

PATENT ABSTRACTS OF JAPAN

(11)Publication number : 2001-028510

(43)Date of publication of application : 30.01.2001

(51)Int.Cl. H01Q 7/06
G06K 19/07
G06K 19/077
H01Q 7/04
H04B 5/02

(21)Application number : 11-199539 (71)Applicant : YOSHIKAWA RF SYSTEM KK

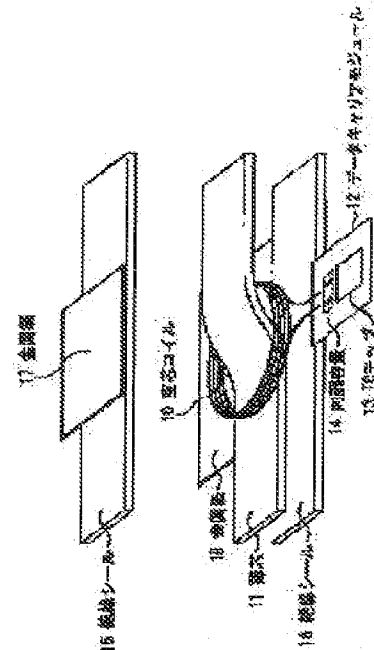
(22)Date of filing : 13.07.1999 (72)Inventor : ISHII HIDEKAZU

(54) ANTENNA FOR DATA CARRIER AND DATA CARRIER USING THE SAME

(57)Abstract:

PROBLEM TO BE SOLVED: To provide an antenna that the communication distance is prevented from being short, even when a plurality of data carriers come close to each other and operate side by side.

SOLUTION: The basic structure of this antenna comprises an air core coil 10, rolled in a planar manner and a plate magnetic core 11 inserted into the coil 10 almost in parallel with the plane of the coil 10, and metal foils 17 and 18 are pasted to at least one side of the surfaces of the coil 10. Thus, it is possible to prevent a magnetic field generated by a self-antenna from being negated by a magnetic field generated by current introduced by an adjacent antenna for data carriers and a communication distance of when a data carrier approaches a metallic object from being short by reducing electromagnetic connection with the surrounding.



(19)日本国特許庁 (J P)

(12) 公開特許公報 (A)

(11)特許出願公開番号

特開2001-28510

(P2001-28510A)

(43)公開日 平成13年1月30日(2001.1.30)

(51)Int.Cl. ⁷	識別記号	F I	特許コード*(参考)
H01Q 7/06		H01Q 7/06	5B035
G06K 19/07		7/04	5K012
	19/077	H04B 5/02	
H01Q 7/04		G06K 19/06	H
H04B 5/02			K

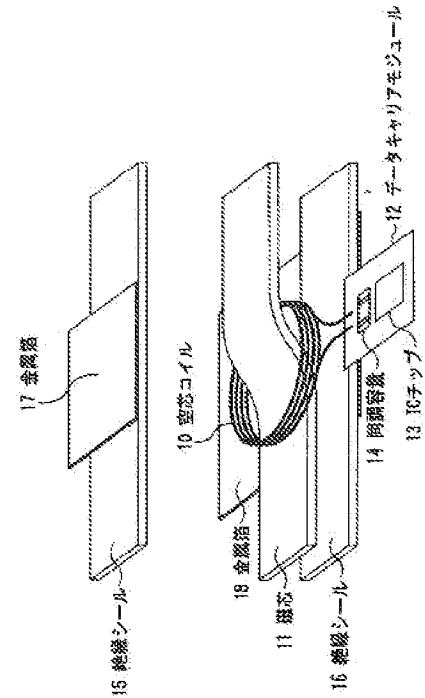
審査請求 未請求 請求項の数9 O L (全8頁)

(21)出願番号 特願平11-198539
 (22)出願日 平成11年7月13日(1999.7.13)

(71)出願人 599098851
 吉川アールエフシステム株式会社
 福岡県北九州市八幡東区尾倉二丁目1番2号 吉川ビル内
 (72)発明者 石井 英一
 東京都墨田区江東橋1-16-2ジャクリン47ビル5F 吉川アールエフシステム株式会社東京本社内
 (74)代理人 100090273
 弁理士 國分 幸悦
 Fターム(参考) 5B035 AA04 AA11 BA03 BB09 BC00
 BC02 CA01 CA12 CA23
 5K012 AA01 AA04 AB03 AB05 AC06
 AE13 BA03

(54)【発明の名称】 データキャリア用アンテナ及びそれを用いたデータキャリア

(57)【要約】
 【課題】 複数のデータキャリアが近接して並んで動作しても通信距離が短くならないようにするデータキャリア用アンテナを提供できるようにする。
 【解決手段】 平面状に巻回された空芯コイル10と、上記空芯コイル10の平面とはほぼ平行となるようにして上記空芯コイル10に挿入された板状の磁芯11とにより構成するとともに、上記空芯コイルの少なくとも片側の表面に金属箔17、18を貼ることにより、周囲との電磁的な結合を軽減して、隣接するデータキャリアのアンテナに誘導される電流によって発生する磁界により自己のアンテナで発生させる磁界が打ち消されたり、データキャリアが金属物に近づいたときの通信距離が短くならないようにする。



【特許請求の範囲】

【請求項1】 平面状に巻回された空芯コイルと、上記空芯コイルの平面とほぼ平行となるように上記空芯コイルに挿入された板状の磁芯とを具備するデータキャリア用アンテナであって、

上記空芯コイルの少なくとも片側の表面に金属箔を備えたことを特徴とするデータキャリア用アンテナ。

【請求項2】 上記金属箔は、平面方向から見て上記空芯コイルの全体をほぼ遮蔽するように配設されていることを特徴とする請求項1に記載のデータキャリア用アンテナ。

【請求項3】 平面状に巻回された空芯コイルと、上記空芯コイルの平面とほぼ平行となるように上記空芯コイルに挿入された板状の磁芯とを具備するデータキャリア用アンテナであって、

上記板状の磁芯を上記空芯コイルに平行に挿入するのを許容する大きさで、かつ上記空芯コイルの平面形状における一側方向の長さを上記板状の磁芯の幅方向の長さに可及的に近い長さとし、上記一側方向と直交する他側方向の長さを上記板状の磁芯の厚さに可及的に近い長さとしたことを特徴とするデータキャリア用アンテナ。

【請求項4】 上記空芯コイルの平面形状は楕円、長円、あるいは長方形の何れかであることを特徴とする請求項3に記載のデータキャリア用アンテナ。

【請求項5】 上記板状の磁芯は、単一の板状の磁芯であることを特徴とする請求項1～4の何れか1項に記載のデータキャリア用アンテナ。

【請求項6】 上記板状の磁芯は、上記空芯コイルの平面とほぼ平行となるように、上記空芯コイルに挿入された複数の板状の磁芯よりなることを特徴とする請求項1～4の何れか1項に記載のデータキャリア用アンテナ。

【請求項7】 上記板状の磁芯は、アモルファス金属製であることを特徴とする請求項1～6の何れか1項に記載のデータキャリア用アンテナ。

【請求項8】 上記板状の磁芯は、一方向性球素鋼板であり、上記板状の磁芯おごス方位が上記空芯コイルの軸芯方向を向くように配置されていることを特徴とする請求項1～6の何れか1項に記載のデータキャリア用アンテナ。

【請求項9】 請求項1～8の何れか1項に記載のデータキャリア用アンテナが設けられていることを特徴とするデータキャリア。

【発明の詳細な説明】

【0001】

【発明の属する技術分野】 本発明はデータキャリア用アンテナ及びそれを用いたデータキャリアに関し、特に、親機より供給される交番磁界を内蔵するアンテナで受信し、上記アンテナに誘導される電圧を動作電源とし、上記親機から送信される交番磁界にかけられた変調信号をもとに動作するデータキャリアに用いるアンテナの改良

に関するものである。

【0002】

【従来の技術】 プラスチック製のカードにICチップを配設してなるデータキャリア（子機）と、上記データキャリアに無線で交番磁界を供給する質問機（親機）とからなるデータキャリアシステムが普及してきている。

【0003】 このようなデータキャリアシステムは、非接触型IDカードとして鉄道の定期券や、物流分野における個々の貨物の識別用のタグや、各種メーカーにおける製品の在庫管理や、事務所あるいは病院等におけるファイル管理等に利用されている。

【0004】 上述のように種々の分野で利用が広がっているデータキャリアであるが、非接触型のデータキャリアにおいては、自己の使用する電力を、質問機から供給される交番磁界から得ている。

【0005】 すなわち、非接触型のデータキャリアはアンテナを有しており、質問機または親機と呼ばれる装置から送信される交番磁界を上記アンテナで受信し、上記交番磁界の大きさに応じて流れる電流を整流して動作電力としている。

【0006】 このようなデータキャリアに配設されるアンテナの従来例としては、例えば特願平10-217633号にて提案されているアンテナがある（データキャリアおよびデータキャリア用アンテナ）。

【0007】

【発明が解決しようとする課題】 データキャリアの応用では、一台の親機がサービスエリア内の多数のデータキャリアと通信を行う場合がある。このような場合、特に、多数のデータキャリアが同じ場所に存在すると、各データキャリアは互いに密着していることがある。これを、図6を参照しながら説明する。

【0008】 複数のデータキャリアが互いに密着して置かれる場合、各データキャリアの相互の関係は、図6（A）または図6（B）のように大別される。すなわち、図6（A）においては、各データキャリアの向きが順番に反転しているが、図6（B）においては、各データキャリアが同じ向きで置かれている。

【0009】 多数のデータキャリアが置かれている場合、親機はサービスエリアに存在する多数のデータキャリアを同時に、かつ十分に駆動できるようにするために強い交番磁界を供給するようにしている。しかし、強度の交番磁界を供給しても、多数のデータキャリアが密着していると、動作できないデータキャリアが発生してしまう場合があった。

【0010】 これは、親機からの交番磁界を受けることにより、各データキャリアに内蔵するアンテナコイルに誘導電流が流れ、それによって新たに発生する磁界がデータキャリアの動作に不利に働くためである。

【0011】 つまり、図6（A）のごとく、多数のデータキャリアの向きが順番に反転していれば、アンテナコ

イルに流れる誘導電流によって新たに発生した磁界により、隣接するデータキャリアのアンテナに誘起される電流（動作電圧）を打ち消すようには作用しないので問題ない。

【0012】しかし、図6（B）のごとく、多数のデータキャリアのアンテナコイルの向きが同じ向きであると、各アンテナコイルに流れる誘導電流によって新たに発生した磁界によって、隣接するデータキャリアのアンテナに誘起される電流（動作電圧）を打ち消すように作用するので、中央付近のデータキャリアは必要な動作電力が得られなくなり、動作できなくなってしまう問題があった。

【0013】このため、従来はさらに強い磁界を親機が供給したり、あるいは、各データキャリアを密着させずに間隔を広くしなければならなかった。したがって、同じサービスエリア内で同時に通信できるデータキャリアの数が減ってしまう問題があった。

【0014】また、データキャリアの応用では、データキャリアを管理対象物に貼りつけて使用する場合が多い。このときの管理対象物が金属製品であったり、金属製の台やトレーの上に並べられる場合があった。この場合、データキャリアに内蔵するアンテナコイルの同調がずれたり損失が増加してしまい、通信距離が極端に短くなってしまふ欠点があった。

【0015】本発明は上述の問題点にかんがみ、複数のデータキャリア同士が密着された状態で配置されても、各データキャリアの通信距離が極端に低下しないようにすることを第1の目的とする。また、データキャリアが金属物に近づけられたときに通信距離が低下しないようにすることを第2の目的とする。

【0016】

【課題を解決するための手段】本発明のデータキャリア用アンテナは、平面状に巻回された空芯コイルと、上記空芯コイルの平面とほぼ平行となるように上記空芯コイルに挿入された板状の磁芯とを具備するデータキャリア用アンテナであって、上記空芯コイルの少なくとも片側の表面に金属箔を備えたことを特徴としている。また、本発明のデータキャリア用アンテナの他の特徴とするところは、上記金属箔は、平面方向から見て上記空芯コイルの全体をほぼ遮蔽するように配設されていることを特徴としている。また、本発明のデータキャリア用アンテナのその他の特徴とするところは、平面状に巻回された空芯コイルと、上記空芯コイルの平面とほぼ平行となるように上記空芯コイルに挿入された板状の磁芯とを具備するデータキャリア用アンテナであって、上記板状の磁芯を上記空芯コイルに平行に挿入するのを許容する大きさで、かつ上記空芯コイルの平面形状における一側方向の長さを上記板状の磁芯の幅方向の長さより可及的に近い長さとし、上記一側方向と直交する他側方向の長さを上記板状の磁芯の厚さに可及的に近い長さとしたことを特

徴としている。また、本発明のデータキャリア用アンテナのその他の特徴とするところは、上記空芯コイルの平面形状は楕円、長円、あるいは長方形の何れかであることを特徴としている。また、本発明のデータキャリア用アンテナのその他の特徴とするところは、上記板状の磁芯は、単一の板状の磁芯であることを特徴としている。また、本発明のデータキャリア用アンテナのその他の特徴とするところは、上記板状の磁芯は、上記空芯コイルの平面とほぼ平行となるように、上記空芯コイルに挿入された複数の板状の磁芯よりなることを特徴としている。また、本発明のデータキャリア用アンテナのその他の特徴とするところは、上記板状の磁芯は、アモルファス金属製であることを特徴としている。また、本発明のデータキャリア用アンテナのその他の特徴とするところは、上記板状の磁芯は、一方磁性珪素鋼板であり、上記板状の磁芯おゴス方位が上記空芯コイルの軸芯方向を向くように配設されていることを特徴としている。

70

20

30

40

50

【0017】本発明のデータキャリアは、上記請求項1～8の何れか1項に記載のデータキャリア用アンテナが設けられていることを特徴としている。

【0018】

【発明の実施の形態】以下に、図面を参照しながら発明のデータキャリア用アンテナ及びそれを用いたデータキャリアの実施の形態について説明する。図1は、第1の実施の形態のデータキャリア用アンテナの要部を示す分解斜視図である。また、図2は、図1に示したデータキャリア用アンテナを長手方向に沿う断面図である。

【0019】図1において、平面状に巻回された空芯コイル10に、上記空芯コイル10の平面とほぼ平行となるように板状の磁芯11が挿入されてデータキャリア用アンテナの基本構造が構成されている。

【0020】また、上記データキャリア用アンテナから動作電力を供給されて動作するデータキャリアモジュール12にはICチップ13、同調容量14等が組み込まれている。そして、上記データキャリア用アンテナ及びデータキャリアモジュール12を両側から挟むようにして、絶縁シート15、16が配設されており、その両外側に金属箔17、18が貼られている。上記金属箔17、18の材質としては、アルミあるいは銅を用いることができる。

【0021】上記のような空芯コイル10は数多く市販されており、設計上の要求に応じて任意の形状及び大きさの空芯コイルを選択することができる。そして、上記汎用の空芯コイルに板状の磁芯11を差し込むだけで構成できるので、本実施の形態のデータキャリア用アンテナの基本構成は、製造が容易であり、製造コストを低減化することができる。なお、上記板状の磁芯11は、例えばアモルファスシートを所定の寸法に裁断し、その回りに絶縁シートを巻いて構成することができる。

【0022】次に、複数のデータキャリアが密着して配

置された場合例を、図3を参照しながら説明する。なお、図3においては9個のデータキャリアが配置されている様子を示したが、実際には数十個～数百個のデータキャリアが配置される場合もある。

【0023】各データキャリアの空芯コイル10と板状の磁芯11とが図3のごとく並んでいる場合、上記板状の磁芯11の長手方向に沿う磁界が印加されると、空芯コイル10に誘導電流が流れる。この誘導電流により、磁芯の方向と、コイルの平面に垂直な方向とを合成した方向に磁界が発生する。

【0024】上記誘導電流によって発生する磁界のために、磁界の磁芯の長手方向の成分は少し弱められることになる。さらに、空芯コイル10の平面に垂直方向の成分の磁界が新たに発生する。但し、この向きの成分*

データキャリアの番号	1番	2番	3番	4番	5番
金属箔有 1～5番向き同じ	3.1V	2.7V	2.6V	2.8V	3.1V
金属箔有 交互に逆向き	3.1V	3.0V	2.7V	3.0V	3.0V
金属箔無し 1～5番向き同じ	2.7V	1.4V	1.1V	1.5V	2.5V
金属箔無し 交互に逆向き	3.1V	3.1V	3.0V	3.0V	3.1V

【0027】上記動作電圧を測定するために用いたデータキャリアは、動作電圧が2.4V以上で動作する。また、内部にレギュレータが配設されているために、3.0V程度以上には電圧があまり上がらない特性を有している。

【0028】金属箔17、18が無いときに、複数のデータキャリアを同じ向きに並べると、中央付近のデータキャリアの起電圧が下がる（この例では、1.1V～1.5V程度に低下）。この結果、5枚以上のデータキャリアが密着して配置されると、中央部分に配置されたデータキャリアは動作できなくなる。

【0029】しかし、複数のデータキャリアを同じ向きに並べても、金属箔17、18があれば動作電圧は安定している。特に、板状の磁芯11の長手方向からの磁界印加についての効果が大きいことが分かった。

【0030】これは、駆動磁界に対して金属箔17、18が平行であるので、誘導電流が流れないため、金属箔17、18のために駆動磁界が弱められることはなく、空芯コイル10と空芯コイル10との間に金属箔17、

*の磁界を受けて金属箔17、18には誘導電流が流れ、この誘導電流が磁界を打ち消すので、この向きの成分は弱められる。この効果を測定例をあげて以下に説明する。

【0025】図3(A)は、9枚のデータキャリアが同じ向きに並んで配置された場合を示し、図3(B)は、9枚のデータキャリアが交互に逆向きに並んで配置された場合を示している。これらのデータキャリアの動作電圧を測定した結果を下記の「表1」に示す。なお、下記の表1には、データキャリアを5個(1番～5番)配置して動作させて例を示している。

【0026】

【表1】

18があるため、各空芯コイル10が互いに結合して起電圧が下がる現象が減るためである。

【0031】一方、空芯コイル10の面の垂直方向からの磁界に関しては起電圧が1/3以下に下がってしまうことになる。金属箔17、18の大きさは、データキャリア間の結合を減らすために、空芯コイル10よりもやや大きい程度が望ましい。

【0032】なお、データキャリアの向きを交互に逆になるように並べて通信するようにした、限定された応用の場合は、金属箔は無いほうがよい。しかし、データキャリアの向きを揃えて並べたりするのは非常に困難であり、どんな順番になるか分からない。したがって、一般的な応用の場合には金属箔17、18を貼った方が良い結果が得られる。

【0033】図4に、本発明の第2の実施の形態を示す。図4に示した実施の形態は、金属箔を空芯コイル10の外側に設ける代わりに、空芯コイル10の面積を可及的に小さくするようにしたものである。

【0034】すなわち、図4(C)に示すのが通常の犬

さとの円形空芯コイルであるとした場合、本実施の形態の空芯コイル20は、その平面形状における一側方向の長さを上記板状の磁芯11の幅方向の長さの可及的に近い長さとしている。また、上記一側方向と直交する他側方向の長さを上記板状の磁芯11の厚さに可及的に近い長さとしている。このような長さに構成することにより、本実施の形態の空芯コイル20は、結果的にはその平面形状が長円、楕円あるいは四角形となっている。

【0035】本実施の形態のような形状及び大きさに空*

金属板までの距離	8 mm	4 mm	2 mm	1 mm	密着
コイル外形：円形	3.0 V	2.7 V	2.0 V	1.3 V	0.6 V
コイル外形：楕円	3.0 V	2.9 V	2.6 V	2.1 V	1.2 V

【0037】本実施の形態のように、空芯コイル20の外形を楕円にして平面積を減らした場合には、金属板（銅）に1mmまで近づけても動作したが、円形コイルの場合は2mmまでしか動作しなかった。一方、コイルの面に垂直な方向の磁界に対しては、動作電圧は1/2程度にまで下がってしまった。

【0038】本実施の形態の場合、図1に示した例ほどにはデータキャリア間の干渉を排除できなかったが、金属への貼りつけ時の特性劣化を防止することができるので、用途によっては非常に有効であり、金属箔17、18を貼るよりもコストを下げられる効果がある。

【0039】また、本実施の形態のように、空芯コイル20の面積を小さくすることで、上述した効果が得られ、しかも空芯コイル20内に板状の磁芯11を差し込むだけで構成できるので、板状の磁芯11にコイルを巻き付けて構成する場合と比較して製造が容易となり、製造コストを低減化することができる。

【0040】図5は、第3の実施の形態を示す図である。この実施の形態においては、平面状に巻回された空芯コイル30に、この空芯コイル30のコイル面とほぼ平行となるように板状の磁芯11を軸が所定角度となるように複数枚（図5の例では3枚）挿入し、上記板状の磁芯11の表面の両側に金属箔（図示せず）を貼り付けている。さらに、上記空芯コイル30の形状を長方形にした例である。

【0041】本実施の形態のように、板状の磁芯11を空芯コイル30内に複数枚入れることで磁束を集める作用を向上させることができる。これにより、通信距離を伸ばしたり、空芯コイル30の平面内のより広い角度からの交番磁界で駆動させることができるようになる。

【0042】上述のように、金属箔をコイルの表面に貼ることと、コイルの面積を小さくする両方の処置を合わせてデータキャリア間や周囲の金属との結合を下げるようにするとより有効である。なお、上記実施の形態にお

* 空芯コイル20を構成すると、周囲との干渉を減らすことができるので、複数のデータキャリアを密着させて配置したり、あるいは管理対象物が金属製品であったりした場合でも良好に動作させることができる。以下の「表2」に、本実施の形態のデータキャリアを単独で金属板に近づけていったときの動作電圧を示す。

【0036】

【表2】

いでは、金属箔17、18を空芯コイル10（20、30）の両面に貼る例を示したが、データキャリアを所定の向きに挿入して配置可能な使用例においては、上記金属箔を空芯コイルの片面のみに貼るようにしてもよい。

【0043】上述した実施の形態においては、板状の磁芯11の構成材料としてアモルファス金属を例にして説明したが、板状の磁芯11の構成材料としては、この他に種々の材料を使用することができる。

【0044】例えば、トランスの鉄心として用いられている電磁鋼板（珪素鋼板）を用いることができる。この場合、好ましくは、高周波トランス等に一般的に用いられている一方向性珪素鋼板を用い、その磁束の通りやすい方向が上記空芯コイルの軸芯方向を向くようにするのがよい。

【0045】上記一方向性珪素鋼板における磁束の通りやすい方向は、一般的に、結晶粒の成長方向であるゴス方位で決定される。したがって、板状の磁芯11のゴス方位が空芯コイル10（20、30）の軸芯方向を向くように（ゴス方位が磁芯板の長手方向を向くように）配置すればよい。

【0046】なお、上記実施の形態においては、全面的な金属箔を示したが、金属箔に部分的な孔を形成したり、あるいは全体または一部を網状に形成してもよい。このようにすると、データキャリアの表面が平坦でないために、全面的な金属箔では貼りにくい場合に貼りやすい利点を得られ、しかも全面的な金属箔と比較して電磁的に遮断する効果をそれほど低下させないようにすることができる。

【0047】

【発明の効果】以上説明したように、本発明によるデータキャリア用アンテナは、平面状に巻回された空芯コイルに、この空芯コイルのコイル面とほぼ平行となるように板状の磁芯を一つあるいは軸が所定角度となるように複数枚挿入し、上記空芯コイルの表面の少なくとも一方

に金属箔を貼るようにしたので、複数のデータキャリアを密着させた状態で配置した場合においても、各データキャリアにおける空芯コイルと空芯コイルとの間に金属箔を介在させることができる。これにより、隣接するデータキャリアのアンテナに誘導される電流によって発生する磁界により自己のアンテナで発生させる磁界が打ち消される不都合を防止することができ、多数のデータキャリアが同じ場所に存在する場合に、強度の交番磁界を供給したり、あるいは中央部のデータキャリアと通信不能になったりする不都合を確実に防止することができる。

【0048】また、本発明の他の特徴によれば、上記板状の磁芯を上記空芯コイルに平行に挿入するの許容する大きさで、かつ上記空芯コイルの平面形状における一側方向の長さを上記板状の磁芯の幅方向の長さに可及的に近い長さとし、上記一側方向と直交する他側方向の長さを上記板状の磁芯の厚さに可及的に近い長さとしたので、数多く市販されていて、設計上の要求に応じて任意の形状及び大きさの空芯コイルを選択することができる。そして、上記汎用の空芯コイルに板状の磁芯を差し

込むだけで構成できるので、本実施の形態のデータキャリア用アンテナの基本構成は、製造が容易であり、製造コストを低減化することができる。

【0049】また、本発明のその他の特徴によれば、隣接するデータキャリアのアンテナに誘導される電流により発生する磁界の影響及び周囲に存在する金属板の影響を最小限に押さえることができる。これにより、簡単な構造でありながら、データキャリア間の相互結合を減らす

ことができ、データキャリア同士を複数枚密着させても通信距離が短くなるのを軽減することができる。また、データキャリアが金属物に近づいたときの通信距離が短くなるのを軽減することができる。

【図面の簡単な説明】

【図1】本発明によるデータキャリア用アンテナの実施の形態を示し、データキャリアの分解斜視図である。

【図2】図1に示したデータキャリアアンテナの断面図である。

10 【図3】複数のデータキャリアを密着させて配置した例を示し、(A)は空芯コイルの向き交互にした例、(B)は空芯コイルの向きを同じにした例を示す図である。

【図4】第2の実施の形態を示し、空芯コイルの平面積を可及的に小さくした例を示す図である。

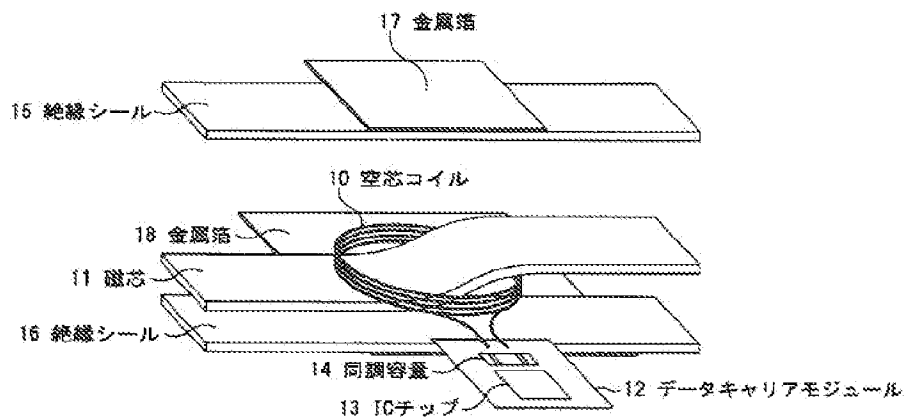
【図5】第3の実施の形態を示し、空芯コイル内に複数の板状の磁芯を差し込んだ例を示す図である。

【図6】従来の問題点を説明する図である。

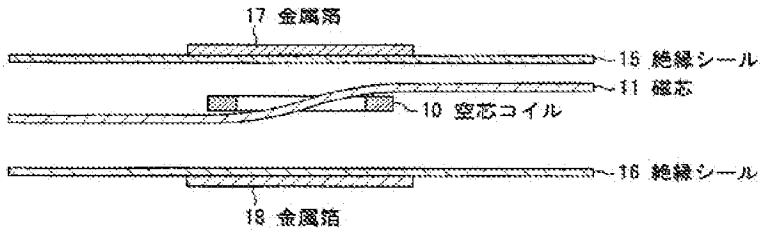
【符号の説明】

- 10 空芯コイル
- 11 磁芯
- 12 データキャリアモジュール
- 13 ICチップ
- 14 同調容量
- 15, 16 絶縁シール
- 17, 18 金属箔
- 20 第2の実施の形態の空芯コイル
- 30 第3の実施の形態の空芯コイル

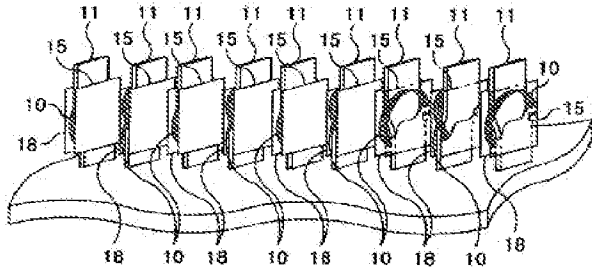
【図1】



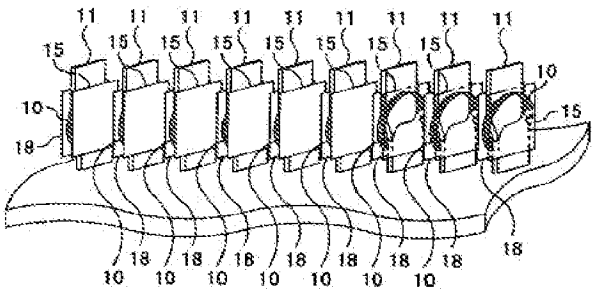
【図2】



【図3】

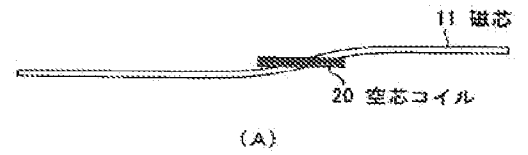


(A)

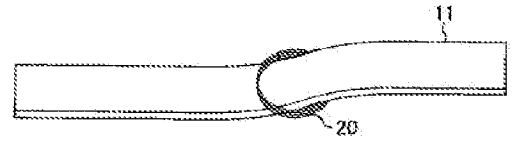


(B)

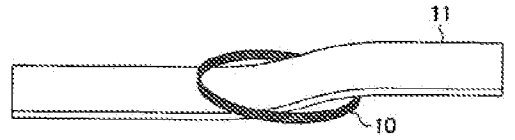
【図4】



(A)

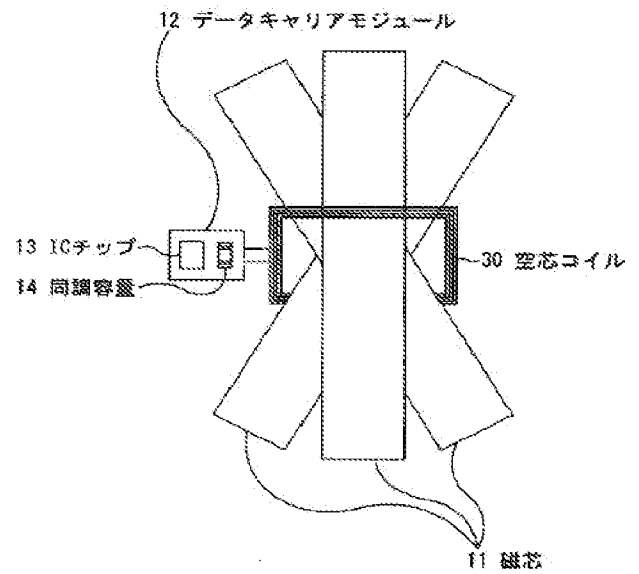


(B)

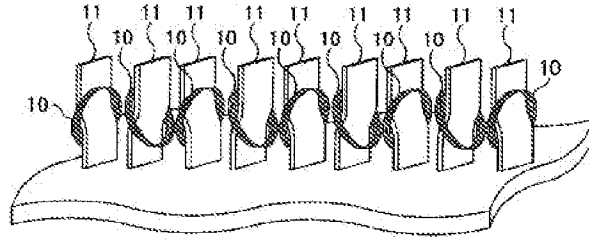


(C)

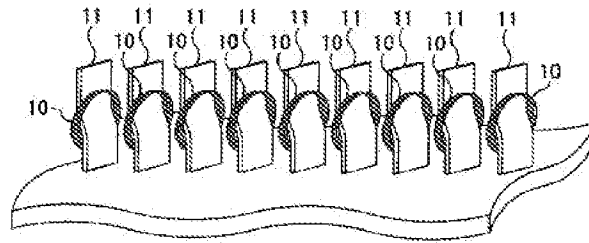
【図5】



【圖6】



(A)



(B)